

BEZDOTYKOVÝ DÁVKOVAČ DEZINFEKCE

BH-12745

Návod k obsluze

Překlad originálního návodu

Obsah

I. Záruka a servis.....	2
II. Obsah balení	4
III. Popis.....	4
IV. Místo instalace	5
V. Instalace.....	5
VI. Napájení	6
VII. Plnění dávkovače dezinfekcí	6
VIII. Vysvětlivky signalizace LED	6
IX. Ochrana životního prostředí	7
X. Prohlášení o shodě.....	8

Děkujeme, že jste si vybrali náš výrobek. Před použitím si pozorně přečtěte pokyny týkající se obsluhy a podmínek bezpečnosti. Uschovejte návod pro možnost pozdějšího nahlédnutí.

Návod byl přeložen z návodu dodaného výrobcem v polském jazyce.

Připojeno:

Prohlášení o shodě vystavené výrobcem BASS S. C.

Zařízení označené ochrannou známkou BASS POLSKA

Zařízení označeno obchodním označením BP-5941

I. ZÁRUKA A SERVIS

www.hobynaradi.cz

info@hobynaradi.cz

Reklamace, technické dotazy, servis

+420 555 441 445 Po-Pá 9:00-12:00 a 13:00-16:00

ZÁRUČNÍ PODMÍNKY

V souladu se zákonem č. 136/2002 Sb. se na Vámi zakoupený výrobek poskytuje záruka na dobu 24 měsíců od data prodeje. V případě nákupu zboží používané pro obchodní nebo podnikatelskou činnost je záruční doba 12 měsíců. Záruka je poskytována pouze v případě, že jsou výrobky používány v souladu s návodem k obsluze a způsobu použití.

Ze záruky jsou vyjmuty všechny díly podléhající přirozenému opotřebení, přetížením, použitím výrobku k jiným účelům, než ke kterým je určena na závady vzniklé při dopravě nebo nesprávným (neodborným) zacházením. Za nesprávné zacházení považujeme příklad, kdy nebyl brán zřetel na návod k obsluze a obecně závazné předpisy pro práci s výrobkem. Obdobně se hodnotí i pokus o neodbornou opravu nad rámec doporučené údržby.

Záruka se vztahuje výlučně na závady způsobené vadou materiálu, výrobní montáže nebo technologií zpracování.

Nárok na uplatnění záruky zaniká:

- 1) výrobek nebyl používán v souladu s návodem k obsluze
- 2) byl proveden jakýkoliv zásah do konstrukce stroje bez předchozího písemného souhlasu firmou KAXL s.r.o.
- 3) výrobek byl používán v jiných podmínkách nebo k jiným účelům, než ke kterým je určen
- 4) byla některá část výrobku nahrazena neoriginální součástí
- 5) k poškození výrobku nebo k nadměrnému opotřebení došlo vinou nedostatečné údržby
- 6) škody vzniklé působením vnějších mechanických, teplotních či chemických vlivů
- 7) vady byly způsobeny nevhodným skladováním, či manipulací s výrobkem
- 8) výrobek byl používán (pro daný typ výrobku) v agresivním prostředí např. prašném, vlhkém
- 9) výrobek byl použit nad rámec přípustného zatížení

Záruka se nevztahuje na položky, u kterých lze očekávat opotřebení v důsledku jejich normální funkce (např. opotřebení uhlíků, zapalovací svíčka atd.)

Pro provoz výrobků používejte pouze doporučené příslušenství a originální náhradní díly.

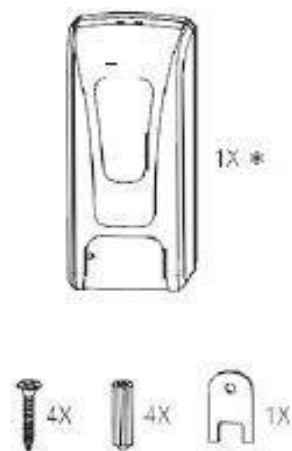
Nároky uplatňujte ihned po zjištění závady u prodejce, který Vám výrobek prodal, a informujte se o možnostech opravy v pověřené opravně. Nebude-li se na Vás uplatňovanou závadu vztahovat záruka, budou Vám fakturovány práce a náklady spojené s kontrolou a montáží a demontáží součástí. Při uplatňování nároků předložte řádně vyplněný záruční list nebo jiný doklad o koupi opatřený datem prodeje.

Do opravy předávejte výrobek v čistém stavu, řádně vyčištěný, zbaven prachu či špíny. Spolu s výrobkem zašlete i jeho originální příslušenství k určení přesné diagnostiky závady.

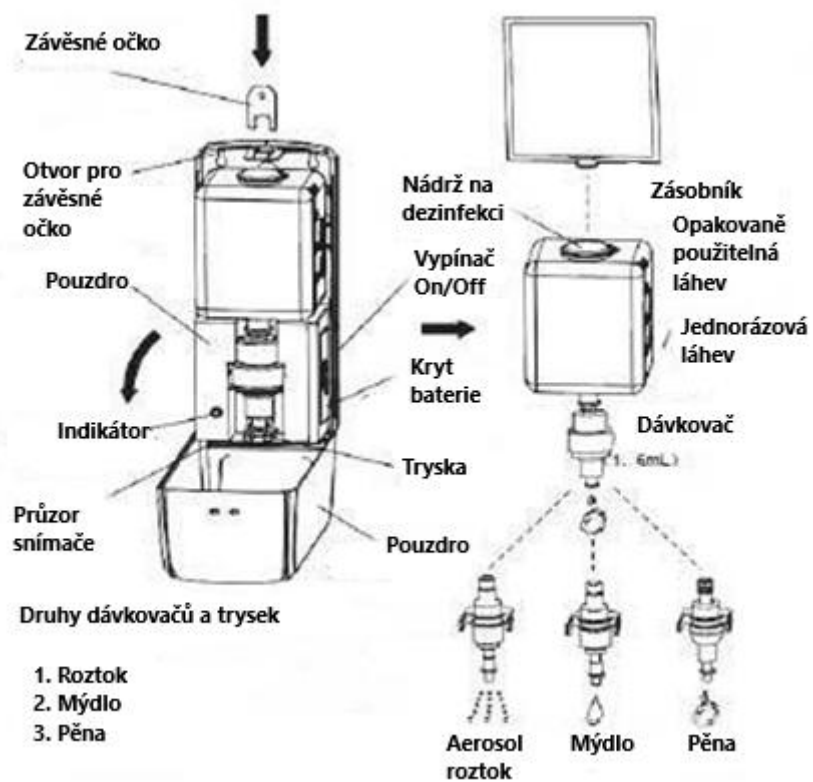
Při zasílání dopravní službou vylijte z výrobku nespotřebované palivo a olej. Výrobek řádně zabalte, nejlépe do původního obalu tak, aby nedošlo k jeho poškození. Škody, způsobené nedostatečným zabalením zásilky, nelze uznat jako záruční vady!

Do motorů používejte jen paliva a oleje odpovídající klasifikace, popř. paliva a oleje doporučené značkovým prodejcem. Vzniklé škody, způsobené používáním nevhodného paliva a nevhodných olejů, Vám nebudou v záruce uznány.

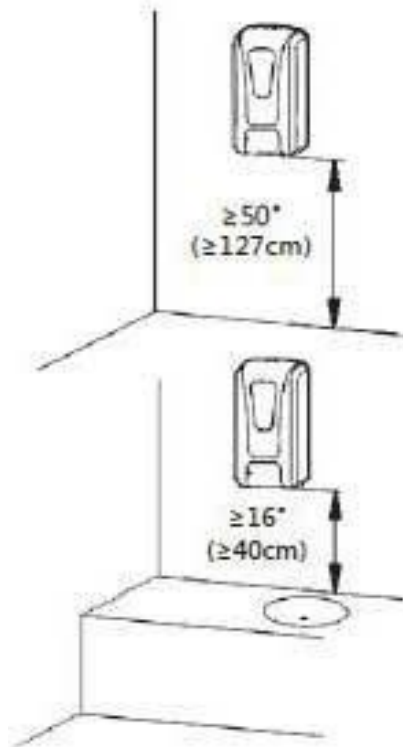
II. OBSAH BALENÍ



III. POPIS

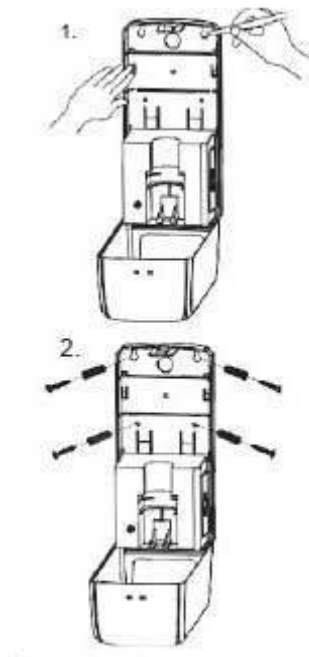


IV. MÍSTO MONTÁŽE



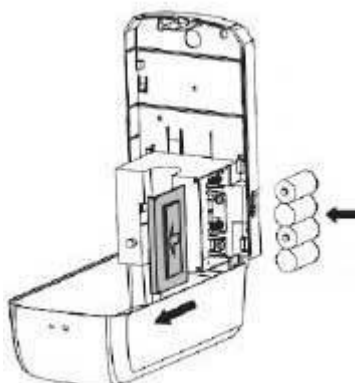
POZOR! Přístroj neinstalujte na slunném místě nebo v místnosti s vysokou vlhkostí.

V. MONTÁŽ

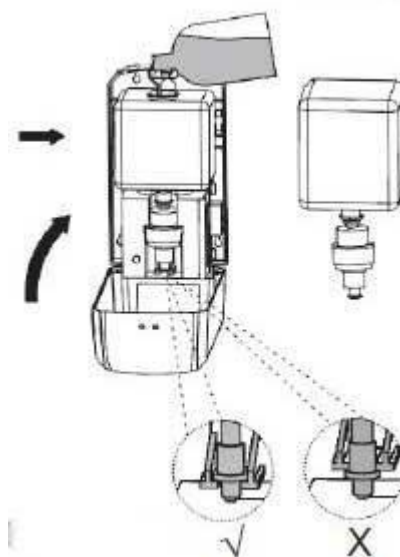


VI. NAPÁJENÍ

Bezdotykový dávkovač dezinfekce je napájen čtyřmi bateriemi R14 (nejsou součástí dodávky).



VII. PLNĚNÍ DÁVKOVAČE DEZINFEKČÍ



1. vyjměte nádržku z dávkovače.
2. naplňte nádobu mýdlem/dezinfekcí.
3. vložte nádobu do dávkovače..

VIII. VYSVĚTLIVKY LED SIGNALIZACE

V závislosti na měnící se barvě indikují diody LED.:

ZELENÁ – dávkovač je připraven k použití, během 5 sekund začne dávkovat dezinfekci

ČERVENÁ + dávkování dezinfekce do 5 s – baterie jsou vybité, vyměnit

ČERVENÁ + dávkování dezinfekce do 2 s – předmět pod snímačem pohybu, odstranit

IX. OCHRANA ŽIVOTNÍHO PROSTŘEDÍ



Je zakázáno vyhazovat zařízení spolu s jiným domácím odpadem.

Je zakázáno vyhazovat použité zařízení spolu s domácím odpadem. Zařízení musí být zlikvidováno v určeném k tomuto účelu podniku pro likvidaci a recyklaci elektroodpadu.

Elektroodpad (tedy opotřebované elektrické a elektronické zařízení) je rozbité, dlouho nevyužívané, již nepotřebné elektrické a elektronické zařízení, které kdysi fungovalo na elektřinu nebo baterie - poškozené počítače, elektronické hračky a doplňky, staré pračky, ledničky, stejně jako použité zářivky. To vše je klasifikováno jako nebezpečný odpad, protože obsahuje jedovaté látky.

X. PROHLÁŠENÍ O SHODĚ**PROHLÁŠENÍ O SHODĚ**

PODLE ISO/IEC Guide 22 i EN 45014

Dodavatel: BASS S.C
Adresa dodavatele: Al. Krakowska 60, Mroków 05-552

PROHLAŠUJEME, ŽE VÝROBEK JE V SOULADU S NORMAMI EVROPSKÉ UNIE

Název produktu: Bezdotykový dávkovač dezinfekce
(označený ochrannou známkou BASS POLSKA)

Model (obchodní označení): BP-BH12744, BP-BH12745, BP-BH12746, BP-BH12740

Prohlášení: Výrobek, na který se toto prohlášení vztahuje, splňuje požadavky Směrnic ES
2014/35/EU
2014/30/EU

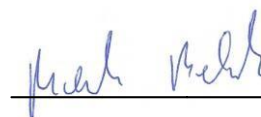
Podle norem: EN 55014-1:2017
EN 55014-2:2015

Cerifikační úřad: LCIE China Company Limited, Building 4, No. 518, Xin Zhuan Road, CaoHejing Songjiang, High-Tech Park, Shanghai CHINA

Osoba odpovědná za přípravu a uchování technické dokumentace:
Marek Belniak

02.02.2019

05-552 Mroków, Al. Krakowska 60



Marek Belniak